

## T1650FM 型底盘自动缠绕包装机 (M 型底盘)

青岛艾讯公司是专业的缠绕、捆扎、包装设备供应商。公司提供的高性能缠绕机为产品的货物储存和运输提供全面的缠绕包装方案,高效,防尘,防潮,低成本。缠绕包装机系列包括托盘缠绕机、圆筒缠绕机、水平缠绕机、行李包装机摇臂缠绕机等先进的阻拉伸和预拉伸缠绕机裹包机设备。

## T1650FM 型底盘自动缠绕包装机 (M 型底盘)



### 产品特点

M 型叉车槽实现了不用机用叉车也不用斜坡,只用手动叉车就可以方便上货的托盘缠绕机,其主要特点在于具有装卸货安全装置,保证机器及人员安全,运行平稳,使用方便。

膜架系统: 预拉伸膜架, 预拉伸可达 250%, 自动送膜, 直流调速系统控制薄膜张力

※ 升降立柱: 双链条结构, 升降速度变频分别可调

※ 转台特性: 采用 M 型开口, 可直接进入手用叉车进出货;

※ 控制系统: PLC 可编程控制, 按钮式操作面板, 简单明了;

※ 操作功能: 自动运行, 自动完成机器设定功能

自动感测货物高度及光电屏蔽功能, 转台自动复位

有手动加强缠绕功能可设定顶层/底层缠绕圈数、上下次数、加强圈数和越顶时间

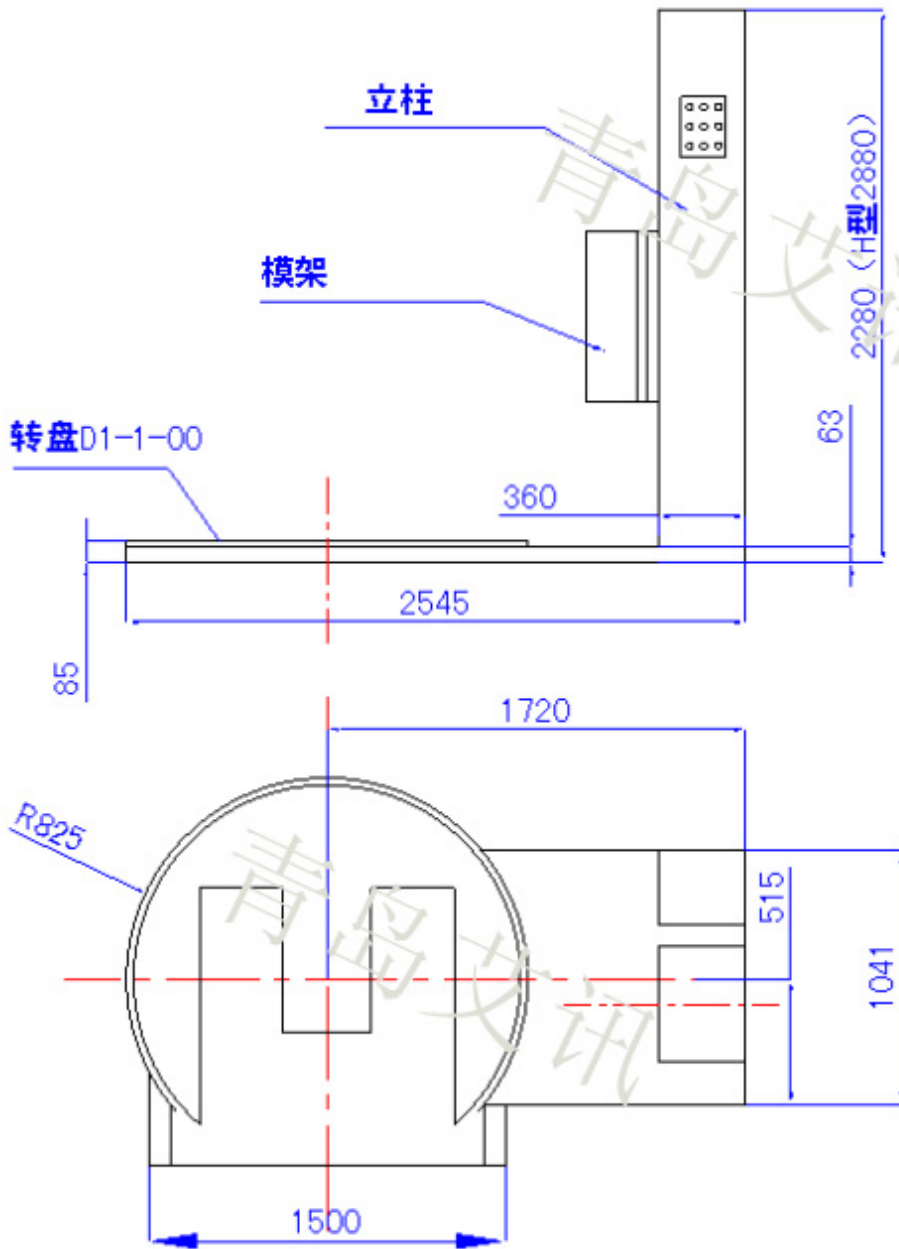


青岛艾讯包装设备有限公司

ADD: 青岛经济技术开发区海尔大道 263 号 TEL: 0532-86720733 86720922 86720655 Http://www.yupack.net

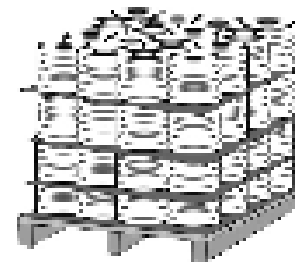
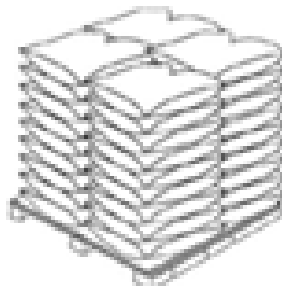
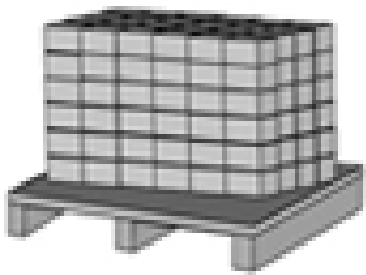
## T1650FM 型底盘自动缠绕包装机 (M 型底盘)

青岛艾讯公司是专业的缠绕、捆扎、包装设备供应商。公司提供的高性能缠绕机为产品的货物储存和运输提供全面的缠绕包装方案,高效,防尘,防潮,低成本。缠绕包装机系列包括托盘缠绕机、圆筒缠绕机、水平缠绕机、行李包装机摇臂缠绕机等先进的阻拉伸和预拉伸缠绕机裹包机设备。



技术参数:

1. 包装货物最大规格: 1200 (L) × 1200 (W) × 2400 (H)
2. 包装货物最大重量: 1500Kg
3. 控制电源: 220V/AC, 50HZ
4. 整机功率: 1.35KW.



青岛艾讯包装设备有限公司

ADD: 青岛经济技术开发区海尔大道 263 号 TEL: 0532-86720733 86720922 86720655 [Http://www.yupack.net](http://www.yupack.net)

## T1650FM 型底盘自动缠绕包装机 (M 型底盘)

青岛艾讯公司是专业的缠绕、捆扎、包装设备供应商。公司提供的高性能缠绕机为产品的货物储存和运输提供全面的缠绕包装方案,高效,防尘,防潮,低成本。缠绕包装机系列包括托盘缠绕机、圆筒缠绕机、水平缠绕机、行李包装机摇臂缠绕机等先进的阻拉伸和预拉伸缠绕机裹包机设备。

### 技术指标:

裹绕规格 (L×W)	(500-1200)mm×(500-1200)mm
包装高度 (max)	L 型:1800mm H 型:2400mm
包装效率	20-40 托/小时
转台速度	0-12rpm 转速变频可调,转盘缓起缓停
转台尺寸	直径:1650mm 高度:98mm
转台承重 (max)	1500kg
膜架系统	预拉伸膜架 ,预拉伸可达 250%,自动送膜直流调速系统
升降立柱	双链条结构 ,升降速度变频可用
控制系统	PLC 控制,缠绕层数,按钮式操作面板,简单明了
整机重量	750kg
外形尺寸	2545mm*1650mm*2270mm
功率 /电压	转台 0.75KW,膜架 0.23KW,立柱 0.37KW/AC220V
外形尺寸	2573mm*1686mm*2890mm